

ΕΡΓΑΣΤΗΡΙΑΚΗ ΑΣΚΗΣΗ

Φυσικής Γεν. Παιδείας Β' Λυκείου

Ηλεκτρικά κυκλώματα: Κανόνες του Kirchhoff

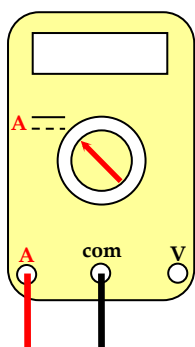
Ομάδα:_____

Ημερομηνία:_____

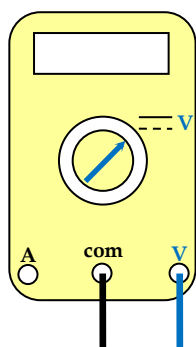
Όνοματεπώνυμο: _____

Α' Μέρος: Διαδικασία

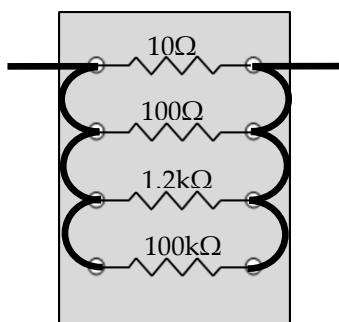
Συμβουλές μετρήσεων και συνδεσμολογιών:



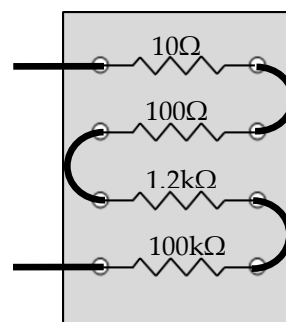
Πολύμετρο ως
αμπερόμετρο



Πολύμετρο ως
βολτόμετρο



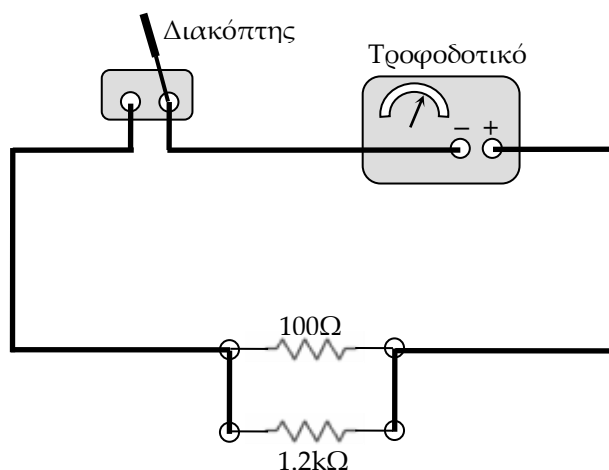
4 αντιστάτες
παράλληλα



4 αντιστάτες
σε σειρά

1° Κύκλωμα:

i. Υλοποιήστε το παρακάτω κύκλωμα, χωρίς να θέσετε σε λειτουργία το τροφοδοτικό.

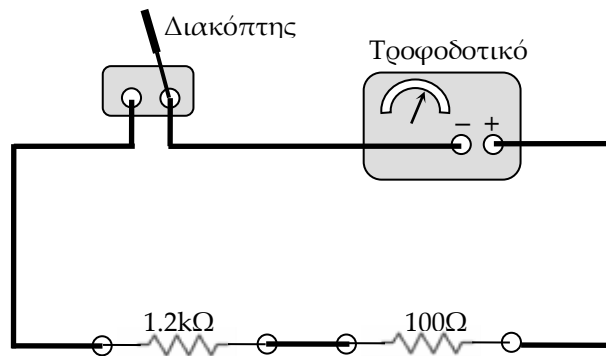


ii. Κλείστε το διακόπτη, θέσετε σε λειτουργία το τροφοδοτικό και μετά ρυθμίστε την τάση εξόδου του τροφοδοτικού στα $9,2\text{ V}$, μετρώντας την με ένα βολτόμετρο.

iii. Μετρήστε τα ρεύματα που διαρρέουν τους αντιστάτες και το ρεύμα που παρέχει το τροφοδοτικό.

2° Κύκλωμα:

i. Υλοποιήστε το παρακάτω κύκλωμα, χωρίς να θέσετε σε λειτουργία το τροφοδοτικό.

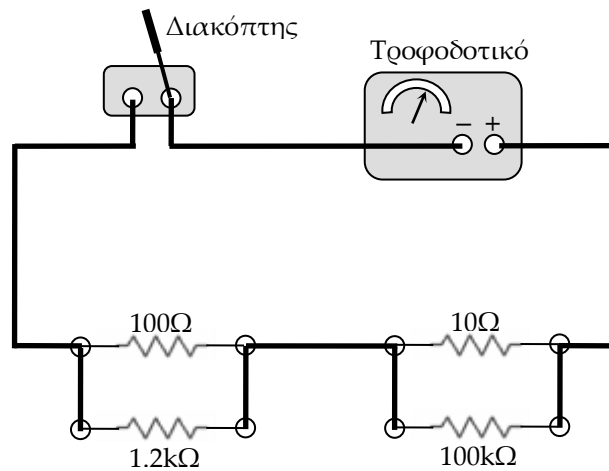


ii. Κλείστε το διακόπτη, θέσετε σε λειτουργία το τροφοδοτικό και μετά ρυθμίστε την τάση εξόδου του τροφοδοτικού στα 13 V, μετρώντας την με ένα βολτόμετρο.

iii. Μετρήστε την τάση στους αντιστάτες.

3° Κύκλωμα:

i. Υλοποιήστε το παρακάτω κύκλωμα, χωρίς να θέσετε σε λειτουργία το τροφοδοτικό.



ii. Κλείστε το διακόπτη, θέσετε σε λειτουργία το τροφοδοτικό και μετά ρυθμίστε την τάση εξόδου του τροφοδοτικού στα 10 V, μετρώντας την με ένα βολτόμετρο.

iii. Μετρήστε τα ρεύματα που διαρρέουν τους αντιστάτες και το ρεύμα που παρέχει το τροφοδοτικό.

iv. Μετρήστε την τάση στους αντιστάτες.

ΚΑΛΗ ΣΥΝΕΡΓΑΣΙΑ!

Β' Μέρος: Επεξεργασία – Ανάλυση Αποτελεσμάτων

1. Σχολιάστε τις τιμές που πήρατε από το 1^ο κύκλωμα.

2. Σχολιάστε τις τιμές που πήρατε από το 2^ο κύκλωμα.

3. Σχολιάστε τις τιμές που πήρατε από το 3^ο κύκλωμα.
